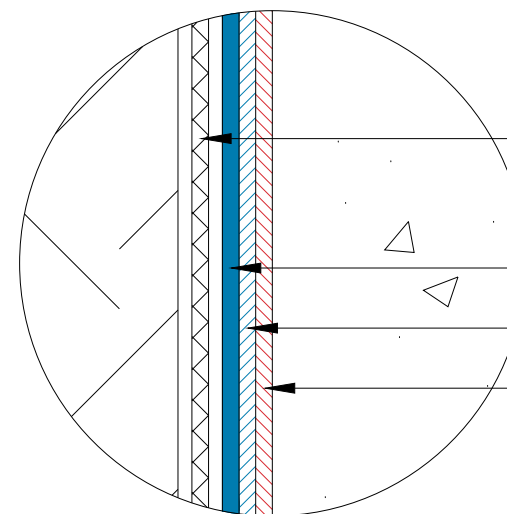


Вузол 1



- Захисний шар - шиповидна мембрана з фільтром, SikaDrain-850 Geo
- Мембрана SikaProof® A+
- Клей SikaProof® Adhesive-02
- Праймер SikaProof® Primer-02

SikaProof® A+ Post-applied СИСТЕМА ГІДРОІЗОЛЯЦІЇ ФУНДАМЕНТНОЇ СТІНИ
 Із застосуванням шиповидної мембрани з фільтром SikaDrain-850 Geo

Інформація, зокрема, рекомендації, які стосуються способу застосування та кінцевого використання продукції компанії Sika, надаються сумісно, на підставі наявних досвідів і знань компанії Sika про продукцію, за умови належного зберігання продукції, поводження з нею та використання в нормальних умовах відповідно до рекомендацій компанії Sika. На практиці відмінності між матеріалами, поведінкою і фактичними умовами місця, в якому застосовується продукція, можуть виключати можливість надання будь-якої гарантії щодо товарного стану і придатності для продажу чи придатності для конкретного використання, а також виключати всяку відповідальність, яка може виникнути через будь-які правопідосини, у зв'язку з, або з наданих будь-яких письмових рекомендацій чи інших пропозицій. Замовник продукції повинен перевірити її придатність для передбачуваного застосування і мети. Компанія Sika залишає за собою право змінювати склад своєї продукції. Майнові права третіх сторін повинні бути дотримані. Всі замовлення приймаються згідно з діючими умовами продажів і постачань. Користувачі повинні завжди звертатися до останньої чинної редакції Технічної карти матеріалу відповідного виду, копії якої будуть надані за запитом.

Сіка Україна
 Миколи Грінченка, 4
 03038 м. Київ, вул.
 Україна
 Tel: +38 0444929419
 www.sika.ua

BUILDING TRUST

