

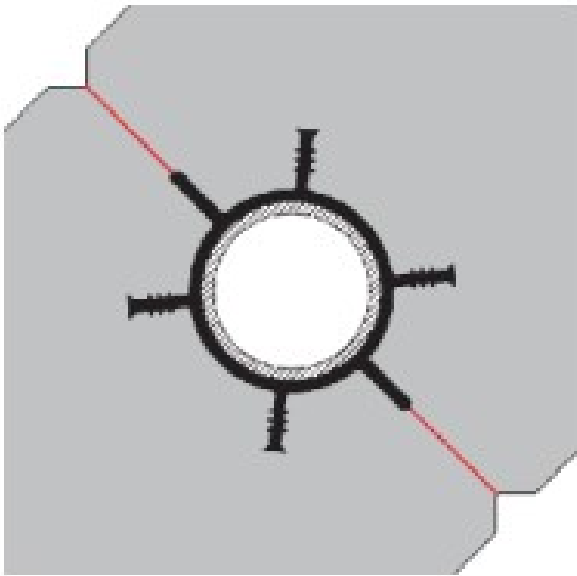
ТЕХНІЧНА КАРТА МАТЕРІАЛУ

Sika® Crack Inducer Tubes Type SR

Sika Crack Inducer Tube SR — профіль для герметизації усадочних швів в конструкціях з водонепроникного бетону

ОПИС

Sika Crack Inducer Tube SR - герметизуючий профіль, що складається з двох частин. Труба в середині виконана з ПВХ, а зовнішній герметизуючий профіль — з ПВХ-П. Профілі не сумісні з бітумом.



ЗАСТОСУВАННЯ

- Герметизація та послаблення поперечного перерізу для організації усадочних швів у стінах конструкцій із водонепроникного бетону

ХАРАКТЕРИСТИКИ / ПЕРЕВАГИ

- Простий монтаж
- Можуть з'єднуватись з гідрошпонками у швах між фундаментом та стіною, наприклад, Sika Waterbar типів KAV, SFA, ISA-F та сталевими пластинами
- Висока механічна стійкість
- Стійкий до природної агресивності ґрунтів
- Стійкий до широкого спектра хімічних речовин (в окремих випадках слід провести випробування)
- Може зварюватись

ІНФОРМАЦІЯ ПРО МАТЕРІАЛ

Хімічна основа

Зовнішній профіль:
Пластифікований полівінілхлорид (ПВХ-П), не стійкий до бітуму
Внутрішня труба:
Полівінілхлорид (ПВХ)

Пакування

Стандартна довжина

- SR 6: 2,15 м, 2,55 м, 2,75 м, 3,30 м
- SR 9: 2,50 м, 3,00 м, 4,00 м, 5,00 м
- SR 18: 3,00 м, 4,00 м, 5,00 м

Термін придатності

Необмежений, за умови належного зберігання.

Умови зберігання

- Повинен зберігатись на стандартних піддонах, на рівній поверхні.
- Для тривалого зберігання ≥ 6 місяців у закритих приміщеннях: місце зберігання слід тримати накритим, прохолодним, сухим, без пилу та помірно вентиляваним. Трубки SR повинні бути захищені від джерел тепла та штучного освітлення з високим випроміненням УФ.
- Короткострокове зберігання від 6 тижнів та до 6 місяців на виділених ділянках будівельних майданчиків, на відкритому повітрі: як для довготривалого зберігання. Тобто в сухому стані, надійно накритими від прямих сонячних променів, дощу, снігу та льоду чи будь-якого іншого забруднення. Зберігати окремо від інших потенційно шкідливих матеріалів, установок та обладнання, таких як металоконструкції, арматура або паливо тощо. Зберігати якомога далі від стоянок транспорту та проїздів у сухому місці.
- Короткострокове зберігання до 6 тижнів на будівельних майданчиках, на відкритому повітрі: надійно накритими від прямих сонячних променів, дощу, снігу та льоду чи будь-якого іншого забруднення.

ТЕХНІЧНА ІНФОРМАЦІЯ

Твердість за Шором А	83 \pm 5	DIN 53505
Міцність на розтяг	9 МПа	DIN EN ISO 527-2
Видовження	Видовження $\geq 200\%$	DIN EN ISO 527-2
	Видовження при розриві за низьких температур: -20°C	DIN EN ISO 527-2
Міцність на розрив	8 Н/мм	DIN 53507
Вогнестійкість	Клас B2	DIN 4102-1

ІНФОРМАЦІЯ ПРО СИСТЕМУ

Конструкція системи	Тип	Загальна ширина (мм)	Діаметр (мм)	Висота ребер (мм)	Тиск води (бар)	Товщина бетону (мм)
	SR 6	110	64	21	2.0 ¹	150 - 250
	SR 9	138	88	30	2.0 ¹	200 - 350
	SR 18	235	175	35	2.0	350 - 600

¹згідно зі стандартом

ОСНОВА ДАНИХ МАТЕРІАЛУ

Всі технічні дані в даній Технічній карті матеріалу базуються на лабораторних випробуваннях. Реальні характеристики можуть варіюватися з причин, що не залежать від нас.

ЗДОРОВ'Я ТА ЕКОЛОГІЧНА БЕЗПЕКА

Для отримання додаткової інформації і рекомендацій про безпечне транспортування, поводження, зберігання і утилізацію хімічних матеріалів, замовник повинен використовувати діючий Паспорт безпеки матеріалу, що містить фізичні, екологічні, токсикологічні та інші дані, які відносяться до безпеки.

ІНСТРУКЦІЯ З НАНЕСЕННЯ

МЕТОД / ІНСТРУМЕНТИ ДЛЯ НАНЕСЕННЯ

Загальні дані:

Профілі Crack Inducer Tubes type SR виробляються в стандартних довжинах та за необхідності обрізаються по місцю.

Профілі Crack Inducer Tubes type SR для організації та ущільнення холодних швів мають використовуватись в комбінації з гідрошпонками для холодних швів або металевою половою.

Встановлення:

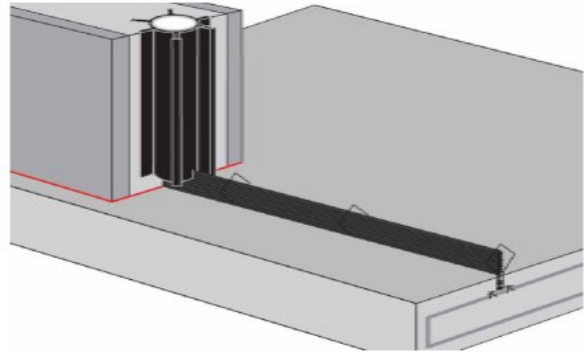
Профіль Crack Inducer Tubes type SR надрізається таким чином, щоб встановити на гідрошпонку холодного шва на відстані мінімум 5 см від фундаментної плити. Профіль слід прикріпити по всій довжині до арматури.

Бетонування:

Для найкращого ущільнення в основі стіни слід застосовувати бетон на дрібному заповнювачі. Заливайте бетон з обох боків профілю Crack Inducer Tubes type SR.

Профіль Crack Inducer Tubes type SR слід заповнити бетоном в кінці бетонування. Внутрішню трубку втягати не можна.

Профіль Crack Inducer Tubes type SR повинен бути щільно залитий в бетоні, без пустот.



МІСЦЕВІ ОБМЕЖЕННЯ

ПРАВОВА ІНФОРМАЦІЯ

Інформація, і, зокрема, рекомендації, які стосуються способу застосування та кінцевого використання продукції компанії Sika, надаються сумлінно, на підставі наявних досвіду і знань компанії Sika про продукцію, за умов належного зберігання продукції, поводження з нею та використання в нормальних умовах відповідно до рекомендацій компанії Sika. На практиці відмінності між матеріалами, поверхнями і фактичними умовами місця, в якому застосовується продукція, можуть виключати можливість надання будь-якої гарантії щодо товарного стану і придатності для продажу чи придатності для конкретного використання, а також виключати всяку відповідальність, яка може виникнути через будь-які правовідносини, у зв'язку з, або з наданих будь-яких письмових рекомендацій чи інших пропозицій. Замовник продукції повинен перевірити її придатність для передбачуваного застосування і мети. Компанія Sika залишає за собою право змінювати склад своєї продукції. Майнові права третіх сторін повинні бути дотримані. Всі замовлення приймаються згідно з діючими умовами продажів і поставок. Користувачі повинні завжди звертатися до останньої чинної редакції Технічної карти матеріалу відповідного виду, копії якої будуть надані за запитом.

Сіка Україна

03038, м. Київ
вул. Миколи Грінченка, 4
Тел.: +38 044 492 94 19
Факс: +38 044 492 94 18
www.sika.ua

Технічна карта матеріалу
Sika® Crack Inducer Tubes Type SR
Листопад 2021, Версія 01.01
020703100100000142

SikaCrackInducerTubesTypeSR-uk-UA-(11-2021)-1-1.pdf

