



# КЛЕЙОВА СИСТЕМА ДЛЯ ПРИХОВАННОГО МОНТАЖУ ПАНЕЛЕЙ НАВИСНОГО ВЕНТИЛЬОВАННОГО ФАСАДУ

# SIKATACK® PANEL SYSTEM - ЕФЕКТИВНА КЛЕЙОВА СИСТЕМА ДЛЯ КРІПЛЕННЯ ФАСАДНИХ ПАНЕЛЕЙ

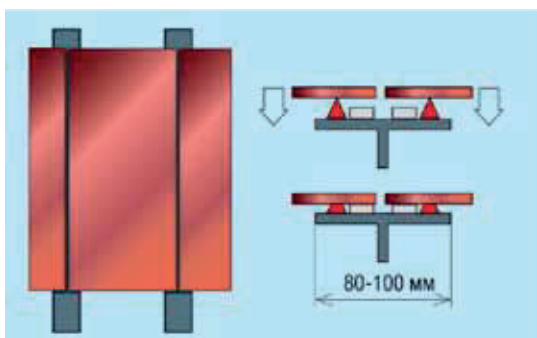
## Система складається з:

- **SikaTack Panel** – однокомпонентний структурний поліуретановий клей;
- **SikaTack Panel Fixing Tape** – двостороння дистанційна клейка стрічка, яка фіксує панель на місці в період полімеризації поліуретанового клею;
- **SikaTack Panel Primer** – пігментований епоксидний промоутер адгезії на основі розчинника;
- **SikaAktivator-205** – очисник-активатор непористих поверхонь.

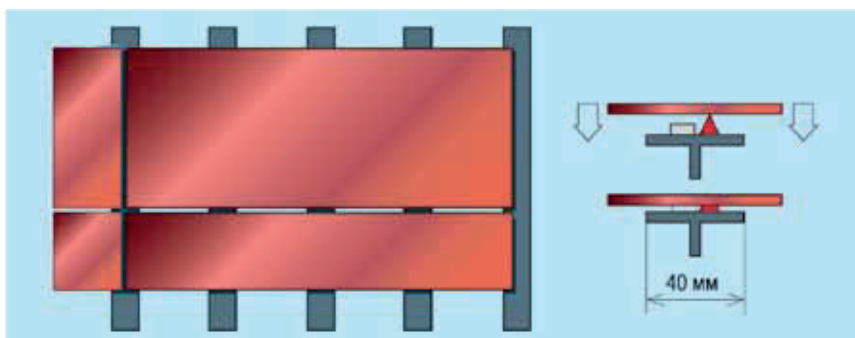


## Конструкція та розміри

### Одинична установка



### Множинна установка



Необхідна ширина профілів конструкції для використання системи SikaTack®Panel

## Переваги, вигода та ефективність системи SikaTack®Panel

- ▲ Естетичний вигляд фасаду без видимих заклепок чи гвинтів.
- ▲ Довговічність клейового з'єднання.
- ▲ Відсутність механічних концентраторів напруги у з'єднанні завдяки еластичному склеюванню.
- ▲ Клейовий шар запобігає гальванічній корозії.
- ▲ Швидкий та економічний монтаж.
- ▲ Система сертифікована ETA від EOTA, DAU від ITeC, німецька DIBT, британська BBA, нідерландська KOMO.
- ▲ Більше 30 років досвіду застосування та референції по всьому світу.
- ▲ Універсальність: можливість приклеювання облицювальних плит із будь-якого матеріалу, таких як:
  - алюмінієві композитні панелі;
  - HPL панелі;
  - фіброцементні панелі;
  - керамічна плитка;
  - природний камінь;
  - керамограніт;
  - граніт.

# МОНТАЖ ОБЛИЦЮВАЛЬНИХ ПАНЕЛЕЙ ДУЖЕ ПРОСТИЙ:

1. Панелі мають бути чисті, сухі та зачищені абразивом (за потреби).
2. Профіль підконструкції має бути чистим, сухим та зачищеним абразивним папером.
3. Очистити та активувати поверхню панелі та профілю **SikaAktivator-205**. Дати висохнути 10 хвилин.
4. Нанести ґрунт **SikaTack Panel Primer**, попередньо струсивши, на поверхню панелі та профілю.  
Дати висохнути  $\geq 15\text{ }^\circ\text{C}$  – 10 хвилин,  $< 15\text{ }^\circ\text{C}$  – 30 хвилин.
5. Нанести монтажну дистанційну стрічку **SikaTack Panel Fixing Tape** на профіль.
6. Нанести клей **SikaTack Panel** на профіль за допомогою пістолета по всій довжині облицювальної панелі.
7. Зняти захисний шар з стрічки **SikaTack Panel Fixing Tape**.
8. Вирівняти панель та щільно притиснути до контакту з клейкою стрічкою.



## Характеристики однокомпонентного поліуретанового клею SikaTack®Panel:

- міцність на розрив:	2,5 МПа
- подовження до розриву	500 %
- температура нанесення:	+5 °C ...+ 40 °C
- температура експлуатації:	-40 °C ...+ 90 °C
- твердість по Шору А	45
- час утворення поверхневої плівки (t° 23 °C, 50 %)	35 хв.

Клей **SikaTack®Panel** є однокомпонентним поліуретаном, який твердіє під дією атмосферної вологості (полімеризація відбувається у процесі поглинання води із оточуючого середовища).

До затвердіння клею несучу функцію виконує монтажна стрічка **SikaTack®Panel Fixing Tape**. Панелі міцно утримуються цією стрічкою. Після затвердіння клейовий шов залишається еластичним в широкому діапазоні температур навколишнього середовища (від -40 °C до +90°C) і може витримувати напругу та компенсувати переміщення, які виникають за рахунок температурних змін та динамічних навантажень.

## Таблиця витрат

Назва матеріалу	Упаковка	Розрахунок витрат матеріалу з упаковки
Sika® Aktivator- 205	1л	Ширина протирання 40мм ~ 350м.п
SikaTack® Panel Primer	1л	Ширина ґрунтування 40мм ~ 156м.п
SikaTack® Panel Fixing Tape	Рулон 33м	33м.п (1:1)
SikaTack® Panel клей	600мл	Трикутний шов розміром 8x10мм ~ 10м.п

# SIKA – ВАШ ЕКСПЕРТ В ЗАСТОСУВАННІ ТЕХНОЛОГІЇ КЛЕЙОВИХ СИСТЕМ ДЛЯ СТРУКТУРНИХ ТА ВЕНТИЛЬОВАНИХ ФАСАДІВ



Ресторан RIVERSIDE  
м. Чернівці



Lviv British School  
м. Львів



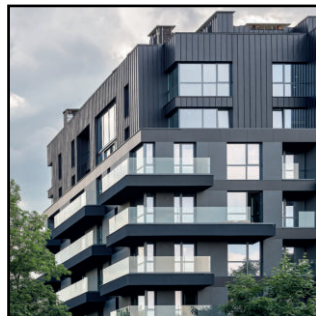
БЦ Arena Tower  
м. Дніпро



БЦ Pushkin  
м. Дніпро



ЖК Avalon 37  
м. Львів



ЖК Avalon Prime  
м. Львів



ЖК Standard One  
м. Київ



ЖК Trinity  
м. Київ



ЖК Гіацинт-Люкс  
м. Львів



Медичний центр Святої Параскеви  
м. Львів



СК Leoland  
м. Львів



ТЦ Arpolo  
м. Дніпро



ЖК Crystal Park Tower  
м. Київ



ТЦ Good Life  
м. Київ



Церква святого Луджі Оріоне  
м. Львів



ЖК UNIT.Home  
м. Київ

Усі замовлення реалізуються згідно з обов'язковими дійсними Умовами Продаж Sika.  
Будь ласка, ознайомтесь з останньою чинною версією технічної карти матеріалу перед його використанням.

**Sika Services AG** TOB «Сіка Україна»  
Tueffenwies 16 03680 м. Київ,  
8048 Zurich вул. Миколи Грінченка, 4  
Switzerland Тел.: +38 044 492 94 19  
www.sika.com Факс: +38 044 492 94 18

79035 м. Львів  
вул. Зелена, 149 корп. 6  
Тел.: +38 032 294 93 63

49044 м. Дніпропетровськ  
вул. Барикадна, 15-А, оф. 403  
Тел.: +38 056 376 96 94



[www.sika.ua](http://www.sika.ua)

