

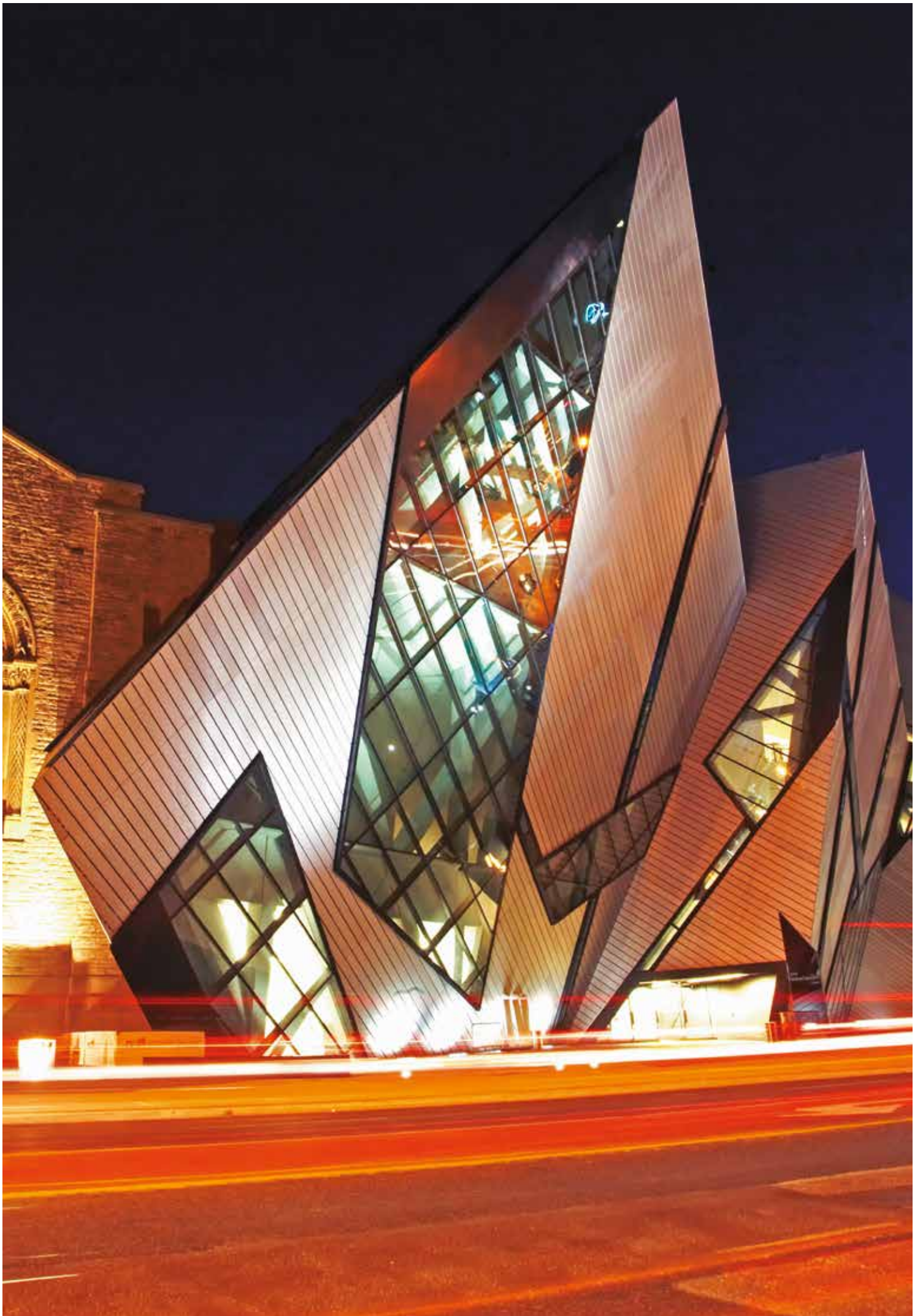


SIKA F&F

ГЕРМЕТИЗАЦІЯ ТА СКЛЕЮВАННЯ  
У ФАСАДАХ І ВІКНАХ

BUILDING TRUST





# ЗМІСТ

---

**04** ОГОРОДЖУВАЛЬНІ КОНСТРУКЦІЇ

---

**05** ФАСАДИ

---

**06** СТРУКТУРНЕ СКЛІННЯ ТА СКЛОПАКЕТИ

---

**08** ВСЕПОГОДНА ТА ВОГНЕСТІЙКА ГЕРМЕТИЗАЦІЯ

---

**10** ПАРОІЗОЛЯЦІЯ ТА ЕЛАСТИЧНЕ ВКЛЕЮВАННЯ  
СКЛЯНИХ ОГОРОДЖУВАЛЬНИХ КОНСТРУКЦІЙ

---

**12** ВЕНТИЛЬОВАНІ ФАСАДИ

---

**14** ВІКНА

---

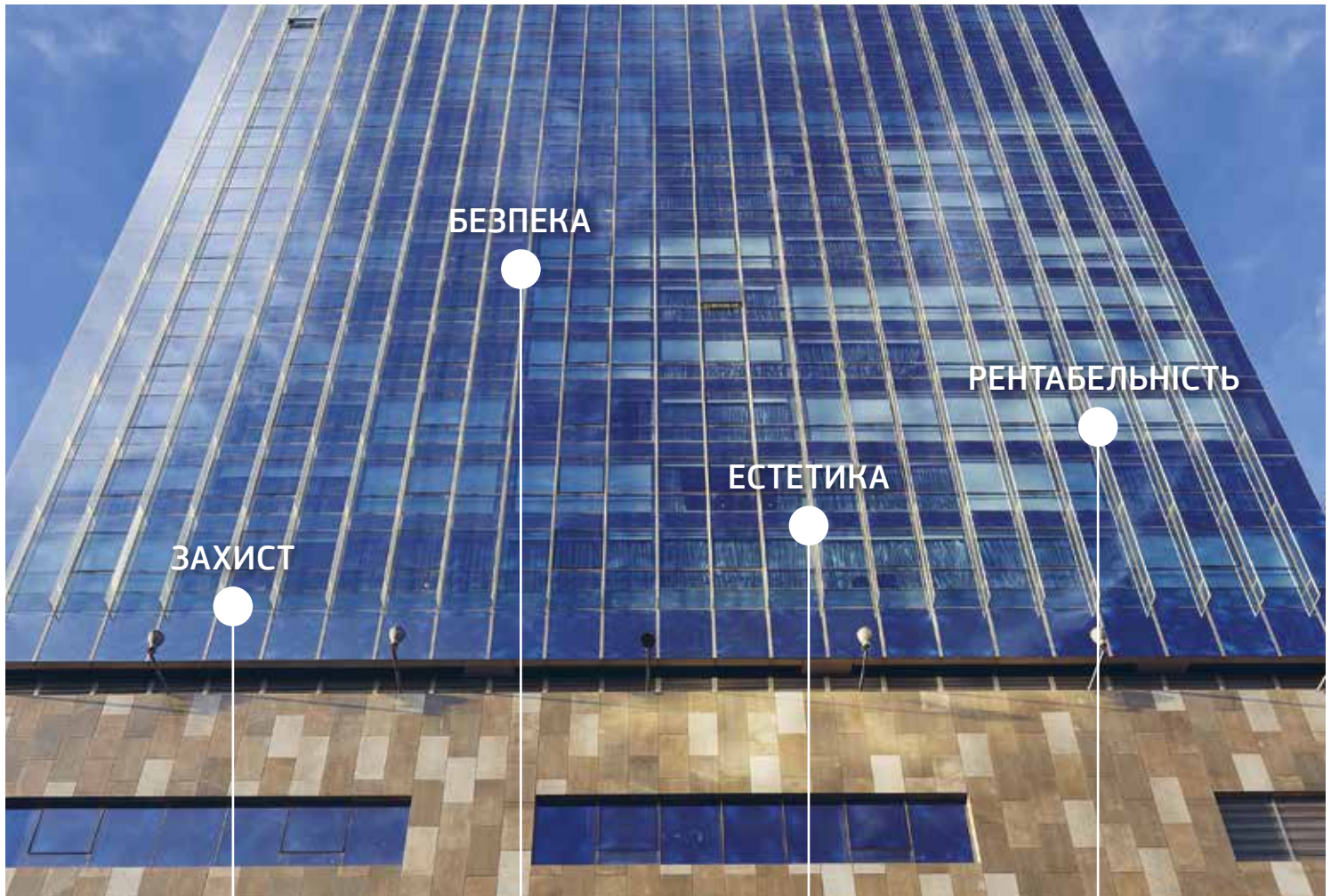
**17** ФАСАДНІ ТЕХНОЛОГІЇ SİKA

---

**19** НАША ДІЯЛЬНІСТЬ – ВАШІ ПЕРЕВАГИ

---

# ОГОРОДЖУВАЛЬНІ КОНСТРУКЦІЇ



ЗАХИСТ

Захист від спеки, холоду, вітру, дощу, вологості, шуму

БЕЗПЕКА

Безпека у протидії від проникнень зі зломом, захист від пожеж, стійкість до вибухових хвиль

ЕСТЕТИКА

Естетичний вигляд завдяки свободі у проектуванні, вибору матеріалів, стійкості до корозії

РЕНТАБЕЛЬНІСТЬ

Рентабельність завдяки довговічності матеріалів, збереженню енергії, низьким витратам на обслуговування та догляд

## ФАСАДИ ТА ВІКНА

Дизайн зовнішнього вигляду будівлі є основною частиною процесу планування споруди. Фасад не лише складає перше видиме враження про будівлю, але також впливає на управління кліматом в будівлі і є чинником того, як ми почуваємося в середині будівлі. Таким чином, існують найрізноманітніші вимоги до проектування фасаду, і вони стають все більш жорсткими. Стандарти зі збереження та споживання енергії стали більш суворими і сильно впливатимуть на майбутні розробки. Рішенням цієї проблеми є розробка стійких систем та складових компонентів, які відповідають вимогам сучасного

дизайну та забезпечують створення безпечної та економічної фасадної та віконної конструкції.

Компанія Sika продовжує розробляти нові матеріали та системи для приклеювання та герметизації в фасадах та вікнах з метою задоволення потреб в найостанніших технологічних новинках.

Sika націлена розвивати новітні технології з приклеювання та герметизації, щоб відповідати вимогам специфічного ринку в тісній співпраці з провідними архітекторами, замовниками та виробниками фасадів та вікон.

# ФАСАДИ

## ОГОРОДЖУВАЛЬНІ ФАСАДИ

Огороджувальний фасад – це легка багатофункціональна зовнішня оболонка будівлі, зроблена із скляних (одношарових чи багатшарових елементів), металевих, кам'яних або композитних панелей. Ці панелі фіксуються до металевого каркасу за допомогою притисних планок (механічна система) або приклеюються силіконовими клеями-герметиками (структурне скління). Ця система механічно кріпиться до основної конструкції будівлі. Огороджувальні фасади є сучасною технологією для багатопверхових будівель.



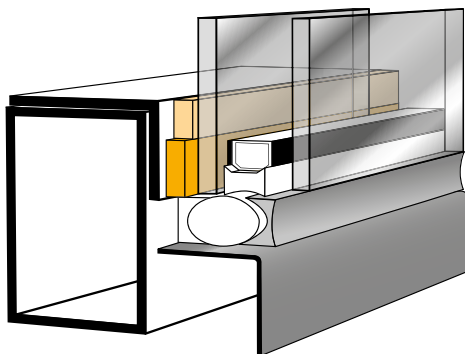
## ВЕНТИЛЬОВАНІ ФАСАДИ

Вентильовані фасади складаються із стінової конструкції, в основному із бетону або сталі, зовнішнього (або внутрішнього) ізолюючого шару та декоративної обшивки. Повітряний простір між ізолюючою та декоративною поверхнями використовується для вентиляції фасаду.

Декоративні панелі можуть бути зроблені з різноманітних матеріалів, таких як: метал, композитні матеріали, кераміка, дерево тощо, що дає архітектору значну свободу при проектуванні.



# СТРУКТУРНЕ СКЛІННЯ ТА СКЛОПАКЕТИ



## СТРУКТУРНЕ КЛЕЙОВЕ СКЛІННЯ

Модулі елемент-фасаду підпадають під вплив високих навантажень. Вони повинні витримувати вітрові та снігові навантаження та температурне розширення. Також вони постійно передають навантаження на опорну конструкцію, у той же час повинні протистояти дії атмосферних умов протягом багатьох років. Високомодульні силіконові клеї Sikasil® SG забезпечують найкращі властивості для цієї мети.

### Рекомендовані матеріали Sika

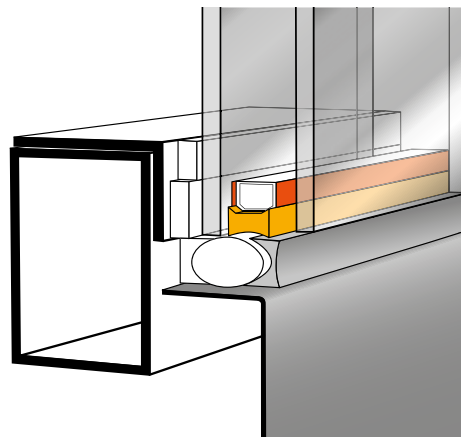
**Sikasil® SG-500** – 2-х компонентний клей для структурного приклеювання, може бути в картриджах для ремонтування на об'єкті, відповідає вимогам ETAG, має європейське маркування CE.

**Sikasil® SG-550** – 2-х компонентний клей для структурного приклеювання з високою механічною міцністю, розрахунковий коефіцієнт  $\sigma_{dyn}$  0,20 МПа, відповідає вимогам ASTM і ETAG, має європейське маркування CE

**Sikasil® SG-20** – однокомпонентний клей для структурного приклеювання з високою механічною міцністю та здатністю компенсації зміщень, розрахунковий коефіцієнт  $\sigma_{dyn}$  0,17 МПа, відповідає вимогам ETAG, має європейське маркування CE

### ПЕРЕВАГИ СИСТЕМИ

- Міцна, але еластична фіксація скляних елементів
  - Привабливий вигляд без видимих елементів рами
  - Немає затінення по краях скла через відсутність притискових планок, внаслідок чого немає температурного навантаження на скло на кордоні «світло-тінь»
  - Найбільш енергозберігаюча фасадна технологія
- [www.sika.com/ffi-sg](http://www.sika.com/ffi-sg)



## ВИГОТОВЛЕННЯ СКЛОПАКЕТА

При виготовленні склопакета, подвійного або потрійного, дуже важливо забезпечити захист від проникнення водяної пари в середину склопакета та звести до мінімуму втрату інертного газу для газонаповнених склопакетів. Система подвійного контуру герметизації склопакетів – це рішучий крок в технології виробництва склопакетів. Sika пропонує повну лінійку продуктів для герметизації склопакетів, яка включає герметики для первинного та вторинного контурів герметизації та герметики, що утримують газ понад 30 років.

### Рекомендовані матеріали Sika

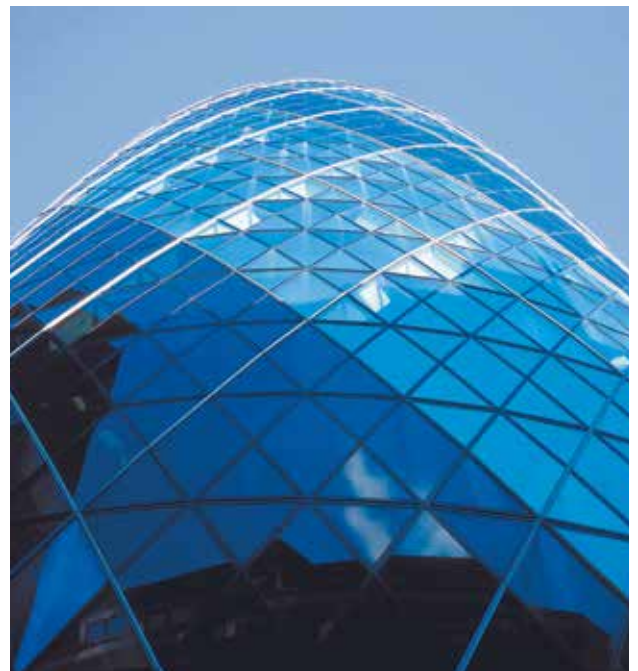
**Sikasil® IG-25 HM Plus** – 2-х компонентний силіконовий герметик для герметизації вторинного контуру склопакета, розрахунковий коефіцієнт  $\sigma_{dyn}$  0,19 МПа, підходить для звичайних та газонаповнених склопакетів, відповідає вимогам EN-1279-2, EN-1279-3 і ETAG, має європейське маркування CE

**Sikasil® IG-25** – 2-х компонентний силіконовий клей для герметизації вторинного контуру склопакета, відповідає вимогам EN-1279-2 і ETAG, має європейське маркування CE

**SikaGlaze® IG-5 PIB** – бутиловий герметик для герметизації первинного контуру склопакета, підходить для звичайних та газонаповнених склопакетів, відповідає вимогам EN-1279-2 і EN-1279-3

### ПЕРЕВАГИ СИСТЕМИ

- Сумісний системний підхід для виготовлення структурних склопакетів і структурного приклеювання та всепогодної герметизації
  - Можливі чорний та сірий кольори для Sikasil® IG і SikaGlaze® IG-5 PIB
  - Ідеальне співпадання сірого кольору Sikasil® IG і SikaGlaze® IG-5 PIB з Sikasil® SG та WS і Sika® Spacer-Tape HD
  - Герметики для склопакетів випробувані та протестовані на всіх виробничих лініях та обладнанні
- [www.sika.com/ffi-ig](http://www.sika.com/ffi-ig)

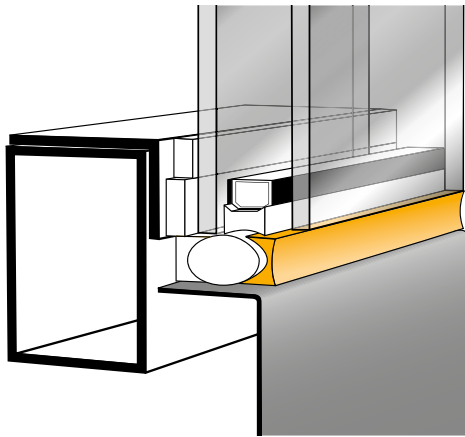


Зліва:  
**Hotel W, Барселона, 2006**  
Архітектор: Ricardo Bofill; Фасад: UTE Facadas

Справа зверху:  
**20 Fenchurch Street, 2015**  
Архітектор: Rafael Viñoly Architects, Adamson Associates  
Фасад: Permasteelisa, Josef Gartner

Справа знизу:  
**30 StMaryAxe, (Swiss Re), Лондон, 2004**  
Архітектор: Foster & Partners; Фасад: Schmidlin  
AG ECL Contracts Ltd.

# ВСЕПОГОДНА ТА ВОГНЕСТІЙКА ГЕРМЕТИЗАЦІЯ



## ВСЕПОГОДНА ГЕРМЕТИЗАЦІЯ

Якість та зовнішній вигляд світлопрозорого фасаду сильно залежать від відповідної всепогодної герметизації. Фасадні елементи піддаються значним переміщенням через температурні перепади, вологу (у випадку бетонної поверхні), стискання конструкційних матеріалів (дерево, бетон), шум, вітер і вібрації, які можуть вплинути на шви та з'єднувальні елементи. Елементи натурального каменя потребують сумісних, без плям і патьоків рішень.

### Рекомендовані матеріали Sika

#### Sikasil® WS-605 S

Однокомпонентний силіконовий всепогодний герметик, не залишає патьоків на скляних та металевих поверхнях, відповідає вимогам ASTM, CE маркування

#### Sikasil® WS-305 EU

Однокомпонентний силіконовий всепогодний герметик, відповідає вимогам ASTM

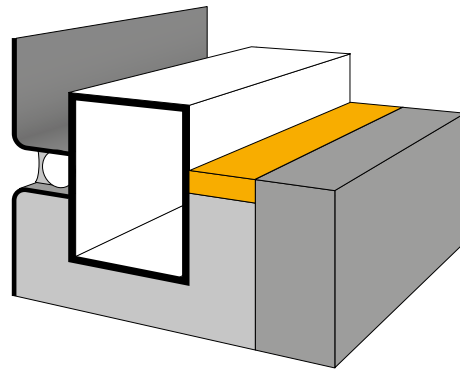
#### Sikasil® WS-355

Однокомпонентний силіконовий всепогодний герметик, не фарбує та не проникає в структуру природного каменя, відповідає вимогам ASTM

## ПЕРЕВАГИ СИСТЕМИ

- Доступні стандартні і спеціальні продукти
- Сумісність з матеріалами Sikasil® IG і SG
- Можливе велике різноманіття кольорів
- Ідеальне співпадання кольору з матеріалами Sikasil® IG і SG, Sika® SpacerTape HD і SikaGlaze® IG-5 сірого кольору

[www.sika.com/ffi-ws](http://www.sika.com/ffi-ws)



## ВОГНЕСТІЙКИЙ ФАСАД

Для елементів вогнестійких навісних огорожуючих фасадів Sika пропонує вогнестійкий всепогодний герметик Sikasil® FS-665, який пройшов випробування по стандарту BS476, Частина 20, з вогнестійкістю протягом 4 годин. Sikasil® FS-665 SL, вогнестійкий самовирівнюючий герметик, спеціально розроблений для заповнення швів у підлозі (для горизонтальних швів). Sikacryl® 620 Fire завершує лінійку продуктів для вогнестійкої герметизації внутрішніх швів.

### Рекомендовані матеріали Sika

#### Sikasil®- 670 Fire

Однокомпонентний силіконовий вогнестійкий герметик, вогнестійкість протягом 4-х годин відповідно до Стандарту BS476-20, схвалено UL\* (вогнестійкість протягом 2-х годин)

#### Sikasil® FS-665 SL

Однокомпонентний силіконовий вогнестійкий самовирівнюючий герметик, підходить для широких швів у підлозі, вогнестійкість протягом 4-х годин відповідно до Стандарту BS476-20

#### Sikacryl®- 620 Fire

Однокомпонентний акриловий вогнестійкий герметик, схвалений UL\* (вогнестійкість протягом 2-х годин), CE маркування

## ПЕРЕВАГИ СИСТЕМИ

- Матеріали Sikasil® FS сумісні з іншими матеріалами Sikasil® для склопакетів, структурного скління та всепогодної герметизації
- Протоколи випробувань доступні для третіх сторін
- \* - UL (Under Writers Laboratories) – компанія зі стандартизації та сертифікації в галузі техніки безпеки (США).

[www.sika.com/ffi-fire](http://www.sika.com/ffi-fire)





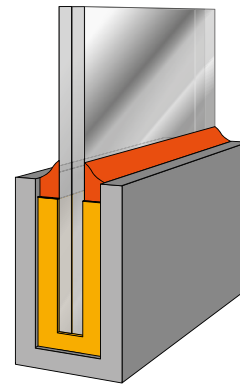
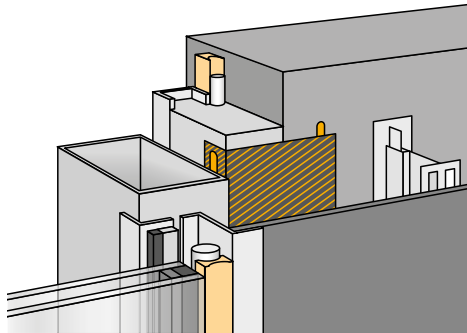
Зверху зліва:  
Axiata Centre (Quill 7), Куала Лумпур Централ, 2009  
Архітектор: Micheal Ong Chartered Architect;  
Фасад: CML Sdn Bhd

Зверху справа:  
Rangu Plaza, Пекін, 2008  
Архітектор: C. Y. Lee & Partners;  
Фасад: Shanghai Huayi

Знизу:  
CNOOC Building, Пекін, 2005  
Архітектор: Kohn Pedersen Fox Associates PC;  
Фасад: Josef Gartner



# ПАРОІЗОЛЯЦІЯ ТА ЕЛАСТИЧНЕ ВКЛЕЮВАННЯ СКЛЯНИХ ОГОРОДЖУВАЛЬНИХ КОНСТРУКЦІЙ



## ГІДРО- ТА ПАРОІЗОЛЯЦІЯ

В залежності від кліматичних умов обидва герметика (силіконові Sikasil® або поліуретанові Sikaflex®) або Система SikaMembran® можуть бути використані для заповнення рухливих з'єднувальних швів та герметизації периметру фасадів та вікон. Система SikaMembran® - високоякісна система з оптимальним рівнем гідро- та пароізоляції.

### Рекомендовані матеріали Sika

#### SikaMembran® Universal, Outdoor Plus, Strong

Мембранна система на основі EPDM для гідро- та пароізоляції, має європейське маркування CE

#### SikaBond® TF-Plus N

Однокомпонентний поліуретановий клей для приклеювання мембрани, сумісний з Sika Membran®

### ПЕРЕВАГИ СИСТЕМИ

- Система гідро- та пароізоляції, що підходить майже для всіх кліматичних умов
- Доступна товщиною 0,6 мм для простого застосування
- Доступна товщиною 1.2 мм для високої механічної стійкості

[www.sika.com/ffi-membrane](http://www.sika.com/ffi-membrane)

## ЕЛАСТИЧНЕ ВКЛЕЮВАННЯ СКЛЯНИХ ОГОРОДЖУВАЛЬНИХ КОНСТРУКЦІЙ

У панорамному склінні (TVG, система «Fin glazing») та при монтуванні скляних балюстрад, скляні панелі повинні фіксуватися до підлоги з низькою передачею точкового навантаження на скло. З матеріалом SikaForce® -335 GG нижній край скла фіксується в підлогу і навантаження рівномірно розподіляється по скла. Силіконові герметики Sikasil® WS захищають поліуретанову суміш від впливу погодних умов.

### Рекомендовані матеріали Sika

#### SikaForce® -335 GG

2-х компонентна поліуретанова самовирівнююча підливна суміш, сумісна з PVB плівкою

#### Sikasil® WS-605 S

Однокомпонентний силіконовий всепогодний герметик, сумісний з PVB плівкою і не залишає плям і патьоків на скляних і металевих поверхнях

### ПЕРЕВАГИ СИСТЕМИ

- Встановлення скляних огороджувальних конструкцій без концентраторів напруги
- Швидка інсталяція
- Сумісні і міцні рішення

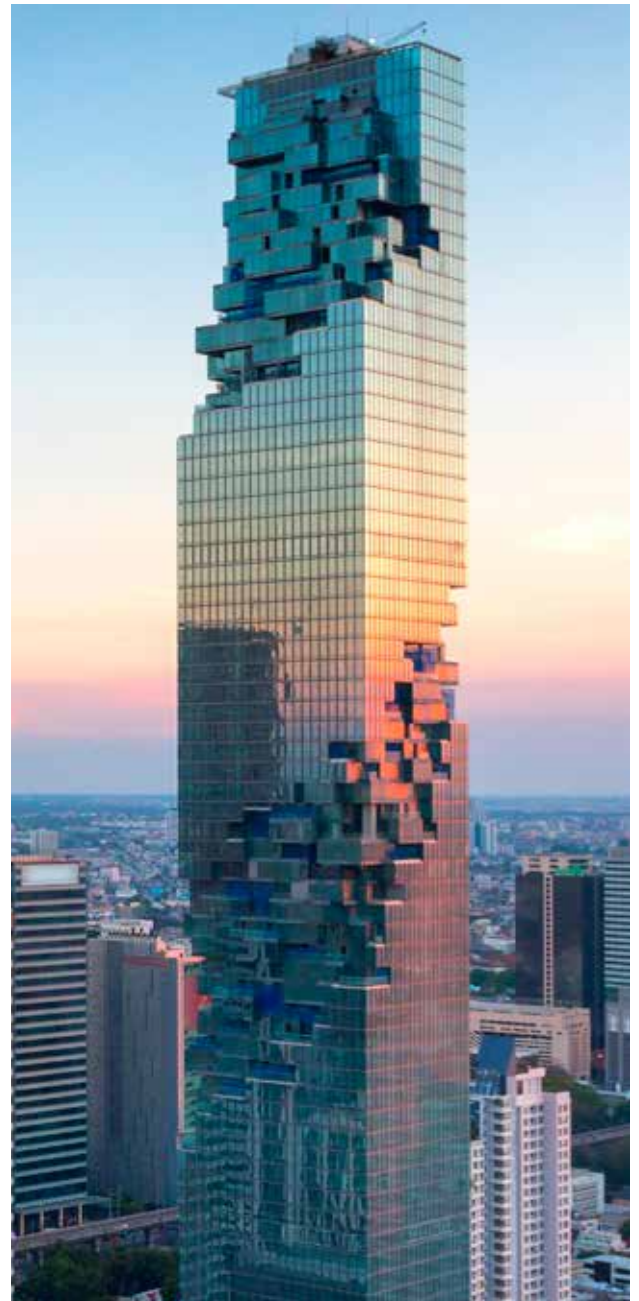
[www.sika.com/ffi-glass-grout](http://www.sika.com/ffi-glass-grout)



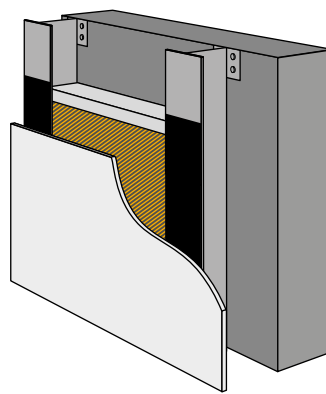
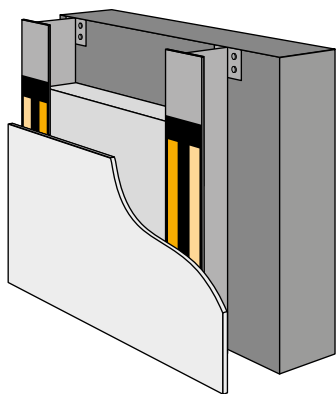
Зверху зліва:  
5 Aldermanbury Square, Лондон, 2005  
Архітектор: Eric Parry Architects;  
Фасад: Lindner-Schmidlin UK

Знизу зліва:  
Riverbank House, Лондон, 2011  
Архітектор: David Walker Architects;  
Фасад і балюстради: Josef Gartner

Знизу справа:  
MahaNakhon, Банкок, 2016  
Архітектор: Office for Metropolitan Architecture OMA (NL)  
Балюстради: Peterson (TH)



# ВЕНТИЛЬОВАНІ ФАСАДИ



## ПРИКЛЕЮВАННЯ ФАСАДНИХ ПАНЕЛЕЙ

Система SikaTack® Panel складається з клею, стрічки для попередньої фіксації та матеріалів для підготовки поверхні.

Вона може використовуватися як для прямого монтажу на об'єкті, так і для заводського попереднього складання. Обидва рішення забезпечують велику свободу у виборі дизайну.

### Рекомендовані матеріали Sika

#### Клей SikaTack® Panel

Однокомпонентний поліуретановий клей з високою міцністю на відрив для важких панелей

#### Клей SikaTack® Panel-50

Однокомпонентний іліконовий клей, еластичний в широкому діапазоні температур для більшості кліматичних умов

#### SikaTack® Panel Prefixing Tape

Двостороння самоклеюча стрічка для попередньої фіксації фасадних панелей

### ПЕРЕВАГИ СИСТЕМИ

- Економічна для швидкої фіксації
- Однорідна напруга по всій площині панелі (немає концентраторів напруги)
- Стійка до погодних впливів та старіння
- Система фіксації поглинає вібрацію та компенсує переміщення
- Забезпечує творчі можливості для дизайну фасаду

[www.sika.com/ffi-panel](http://www.sika.com/ffi-panel)

## ШУМОІЗОЛЯЦІЯ

SikaDamp® і SikaGard® - ефективні та прості у застосуванні рішення для зниження рівня шуму від структурних вібрацій та зовнішніх впливів (краплі дощу, град) на металевих, алюмінієвих та композитних панелях.

### Рекомендовані матеріали Sika

#### SikaDamp®-620

Рулонний еластомер, вкритий тонкою алюмінієвою фольгою

#### SikaGard®-6682

Однокомпонентна шумоізоляційна акрилатна дисперсія, що наноситься методом напилення

### ПЕРЕВАГИ СИСТЕМИ

- Ефективна шумоізоляція з високим діапазоном температур (від -10 до + 60 0C)
- Легко можна різати на частини та наклеювати на фасадні панелі (SikaDamp®)
- Можна напилювати та наносити шпателем (SikaGard®)

### ЛАМІНУВАННЯ ПАНЕЛЕЙ

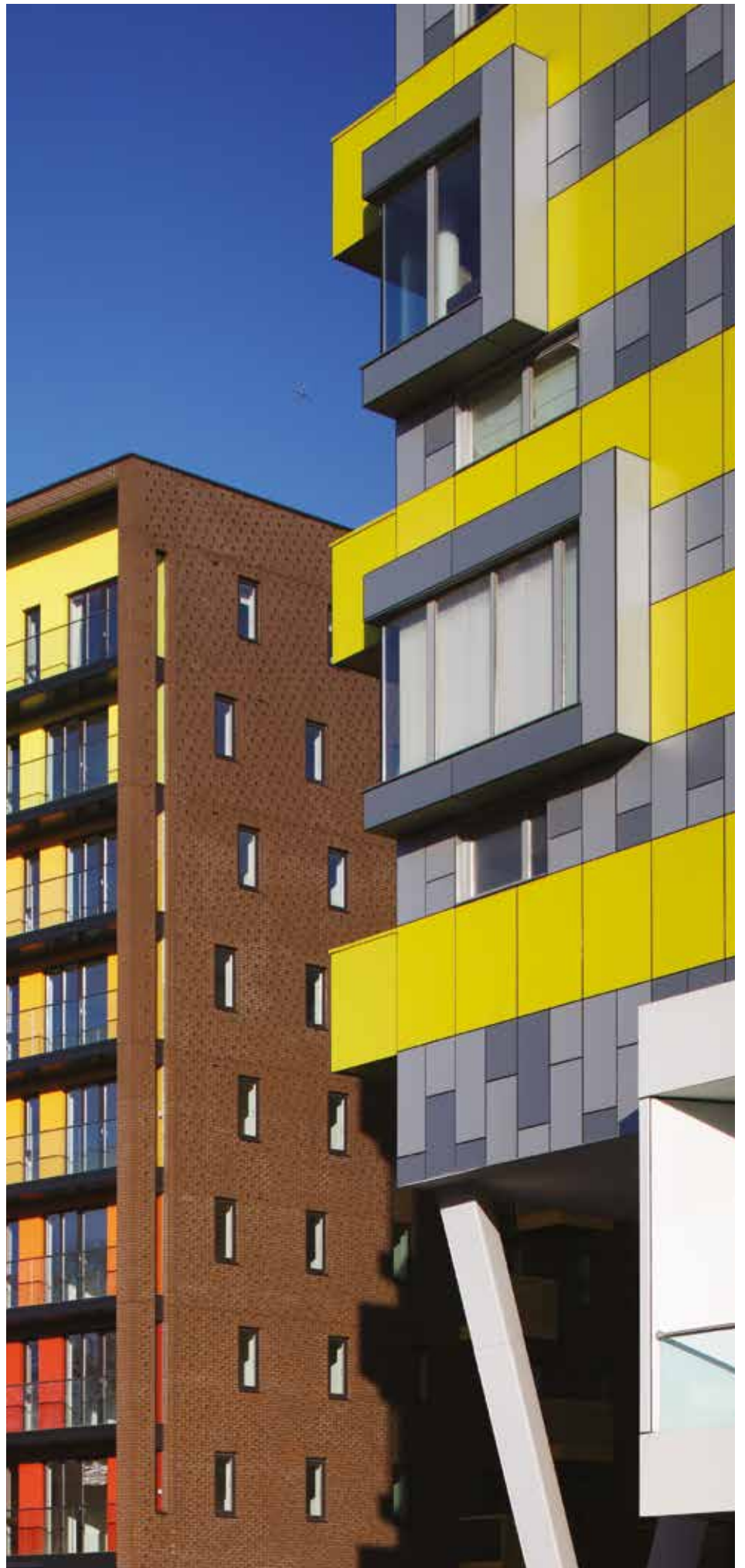
Sika постачає клеї для виробництва сандвіч-панелей, поєднуючи різноманітні матеріали для підвищення теплоізоляції. Дізнайтеся більше про системні рішення SikaForce® у Вашого консультанта Sika.

[www.sika.com/ffi-sound](http://www.sika.com/ffi-sound)

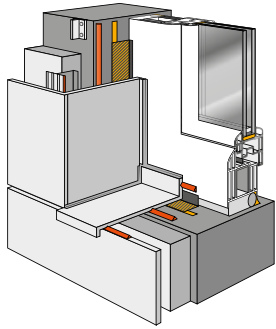
Справа:  
Lifelong Learning Centre Barking, Великобритания  
Архітектор: Allford Hall Monaghan Morris;  
Фасад: Cladding UK

Зверху зліва:  
Офісна будівля, Цюрих, 2012  
Фасад: Shenyang Yuan Da

Знизу зліва:  
Центральний офіс Sony Ericsson, Великобритания,  
Ковентрі  
Фасад: ECL Contracts Ltd.



# ВІКНА



## ВКЛЕЮВАННЯ СКЛОПАКЕТА В РАМУ

Вклеювання склопакета - це інноваційна технологія, в якій склопакет приклеюється до рами. Склопакет додає міцності рамі та дозволяє зменшити вагу її компонентів та ширину профілю. Всі навантаження рівномірно розподіляються по рамі завдяки заміні установлювальних блоків клеєм, який наноситься на всі чотири сторони. Це мінімізує ризик пошкодження склопакета.

### Рекомендовані матеріали Sika

#### **Sikasil® WT-485**

2-х компонентний силіконовий клей, УФ-стійкий, велика швидкість полімеризації для автоматичного нанесення

#### **Sikasil® WT-480**

2-х компонентний силіконовий клей, високомодульний, довгий час життя клейової суміші

#### **Sikasil® WT-470**

2-х компонентний силіконовий клей, високоеластичний, середній час полімеризації

#### **Sikasil® WT-40**

Однокомпонентний силіконовий клей, що легко наноситься

#### **SikaFast®-5000 series**

2-х компонентний акрилат з дуже великим модулем міцності, дуже швидкий час полімеризації

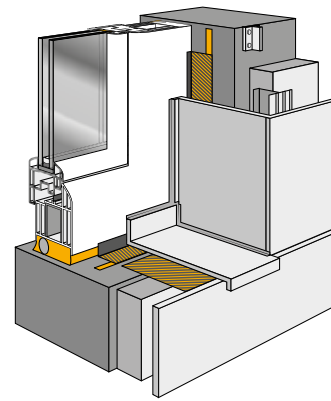
#### **Sika® Glazing Tape Prefix**

Акрилова клейова стрічка, миттєва фіксація скла

## ПЕРЕВАГИ СИСТЕМИ

- Підвищення теплоізоляції
- Підвищення допустимого рівня вітрових навантажень
- Зменшення собівартості
- Зменшення витрат на обслуговування
- До 90% нижчий рівень рекламаций

[www.sika.com/windows](http://www.sika.com/windows)



## ВСТАНОВЛЕННЯ ВІКОН

Для високоякісних вікон вкрай важливим є їх встановлення відповідно до останніх стандартів енергозбереження при встановленні вікна, таких як інструкції по встановленню RAL в Німеччині. Sika пропонує відповідні продукти для рішення таких задач.

### Рекомендовані матеріали Sika

#### **SikaMembran® Window Outside; Window Inside**

Водонепроникна, паропропускна, еластична, стійка до вітру та дощу мембрана для встановлення вікон

#### **Sika® ExpansionTape-100; Sika® ExpansionTape-600**

Стрічка, що ущільнює та має здатність розширюватись, для шумо- і теплоізоляції. Встановлюється між віконною рамою та отвором вікна. Велика початкова міцність приклеювання для легкого встановлення. Sika® ExpansionTape-600 має CE сертифікат (ETA -07/0072)

#### **Sika® WindowTape One**

Одна стрічка, що ущільнює та має здатність розширюватись, для установки всього вікна, відповідає стандартам «еко-будинка», відповідає інструкціям з енергозбереження (EnEV ) та інструкції зі встановлення RAL



Зліва  
**Leutschentower, Цюрих, Швейцарія, 2011**  
 Архітектор: Bétrix Consolascio; Architekten AG, Zurich  
 Виробник вікон: Baumgartner AG  
 Тип вікна: дерево / алюміній із віконними ступками, що відкриваються, які склеєні матеріалом SikaFast®-5201 NT

Зверху справа:  
**D4 Center Z5, Root, Швейцарія, 2011**  
 Архітектор: Scheitlin-Syfrig Architekten, Lucerne  
 Виробник вікон: 1a hunkeler AG  
 Тип вікна: дерево / алюміній, склеєний матеріалом Sikasil® WT-40

Знизу справа:  
**Приватний будинок в Швабських Альпах, Німеччина**  
 Виробник вікон: Walch  
 Тип вікна: Дерево зі ступеним склопакетом, склеєний матеріалом Sikasil® WT-470.





# ФАСАДНІ ТЕХНОЛОГІЇ SIKA

## ТЕХНОЛОГІЇ ПРИКЛЕЮВАННЯ

### Структурне скління та вторинна герметизація склопакетів

Sikasil® SG і Sikasil® IG: технологія високомодульних силіконів для приклеювання скла та вторинного контуру герметизації склопакетів.

### Приклеювання панелей

Система SikaTack® Panel: технологія високоміцного поліуретану для приклеювання фасадних панелей НВФ.

### Ламінування панелей (Сандвіч-панелі)

SikaForce®: поліуретанові клеї для виготовлення сандвіч-панелей.

### Зміцнення панелей (Підсилення панелей)

SikaBond®, SikaFast®, SikaPower®, Sikasil® SG: різноманітні матеріали для різних технологій приклеювання з метою ефективного зміцнення фасадних панелей та зовнішніх оболонок.

### Вікна: пряме скління

Sikasil® WT, SikaFast®, SikaFlex®: різноманітні матеріали для конструкційного підсилення шляхом прямого приклеювання склопакета до рами, зробленої з будь-якого матеріалу.

## ТЕХНОЛОГІЇ ГЕРМЕТИЗАЦІЇ

### Герметизація з'єднань

Sikasil® WS: спеціальні низькомодульні силікони для скла, металу, природного каменя та пластику, а також високоякісні поліуретанові та гібридні поліуретанові герметики для деформаційних та стикових швів, переважно на пористих поверхнях.

### Герметизуючі мембрани

Системи SikaMembrane®: еластичні високоякісні мембрани для герметизації при самих високих вимогах до фізичних характеристик будови.

## ДОДАТКОВІ ТЕХНОЛОГІЇ

### Скляні балюстради

SikaForce® GG: надміцні наливні ПУ системи для фіксування скла, скляних стін та балюстрад.

### Шумопоглинання

SikaDamp®: звукоізолюючий бутиловий лист для рулонного нанесення.

SikaGard®: шумопоглинаючий матеріал, що напилюється.

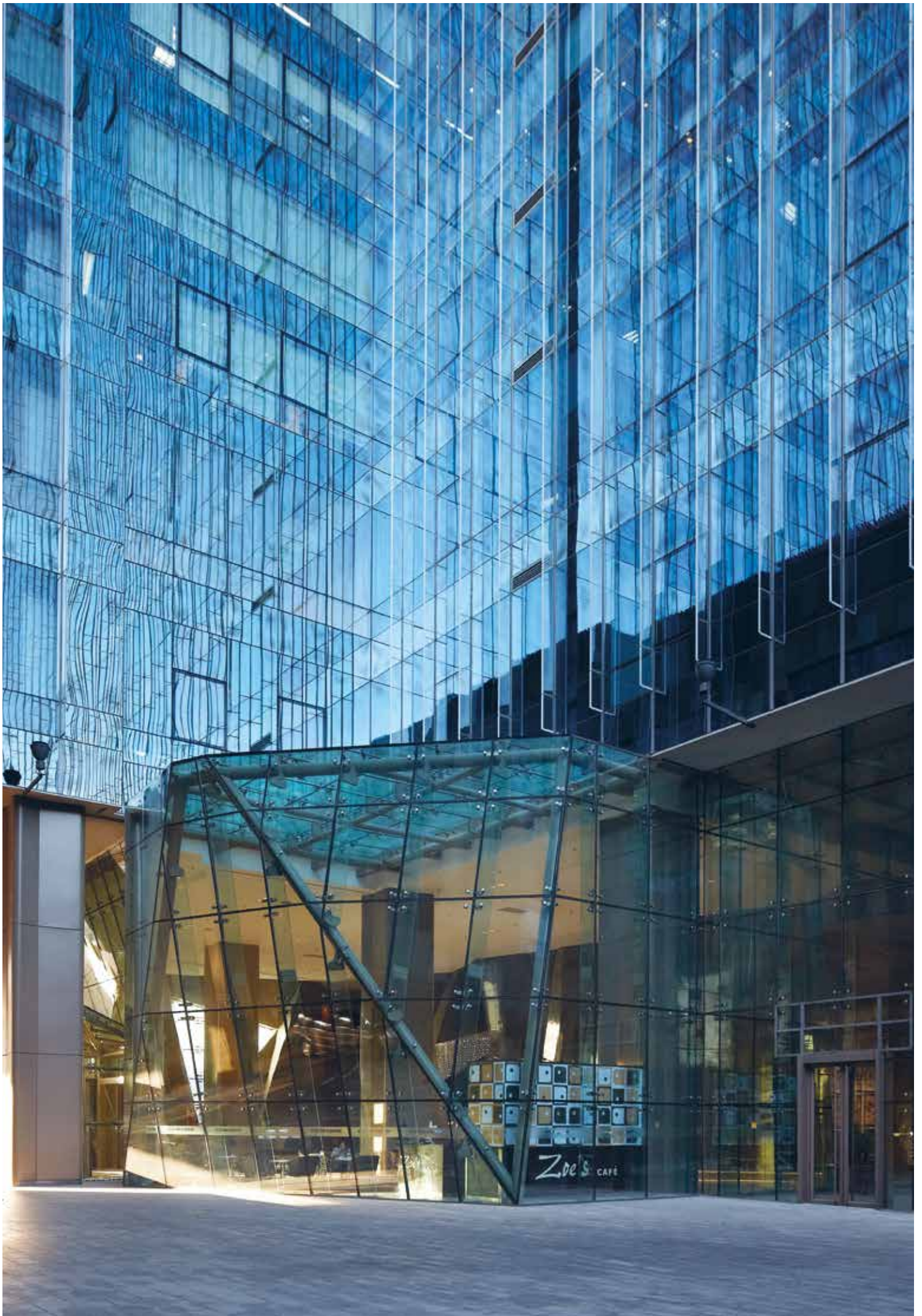
### Анкерування:

Sika® AnchorFix®: надміцний матеріал для хімічної анкерівки, що швидко полімеризується.



Зверху:  
Каліфорнійська академія наук, Виставковий і дослідний центр, Сан-Франциско, 2008  
Архітектор: Renzo Piano Building Workshop; Фасад: Josef Gartner

Зліва:  
Cloud Nine Plaza, Шанхай, 2006  
Архітектор: Arquitectonica, USA; Фасад: Shanghai Meite



# НАШІ ДІЇ – ВАШІ ПЕРЕВАГИ



## ДІЇ

## ПЕРЕВАГИ

Консультація з  
розрахунків

- Огляд і консультація з фасадних та віконних систем на придатність для склеювання
- Поради з покращення системи, тобто вибір матеріалу та розрахунків параметрів

Випробування

- Підтримка по виготовленню зразків
- Функціональні тести / тест усієї системи на сумісність, адгезію та функціональність

Технологія нанесення

- Активне надання консультацій, в тому числі при виборі правильної технології нанесення
- Надання допомоги по системі інженерного обладнання / технології склеювання
- Підтримка процедур нанесення та процедур перевірки якості

Навчання з нанесення

- Підготовка інструкції по нанесенню для склеювання у відповідності до ISO
- Навчання по нанесенню на виробництві та на об'єкті

Зовнішні підтвердження

- Інструкції для виготовлення зразків

Управління проектами  
online

- Легка у використанні платформа [www.sika-bonding-excellence.com](http://www.sika-bonding-excellence.com)



### НАША КЛЮЧОВА СПЕЦІАЛІЗАЦІЯ – ВІД ПРОЕКТУВАННЯ ДО ВИРОБНИЦТВА

Sika розвиває рішення для приклеювання і герметизації в тісному співробітництві зі своїми клієнтами в фасадній і віконній промисловостях. Для Sika це означає не тільки розвиток кращих в своєму класі технологічних рішень, щоб відповідати технічним та комерційним вимогам клієнта, але і забезпечення належного виконання на всіх етапах: проектування, виготовлення зразків, перевірки на всіх етапах виробництва. Експерти Sika в відділі R&D, технічному відділі та відділі System Engineering спеціалізуються на розробці унікальних, орієнтованих на клієнта, рішеннях.



### ПРОЕКТУВАННЯ ТА СИСТЕМНИЙ ІНЖИНІРИНГ

Орієнтовані на застосування клеїв і герметиків, так само, як і інноваційні методи будівництва, в теперішній час користуються великим попитом і потребують технічної підтримки та розрахунків. В центрі FFI компанії Sika найкращі рішення розробляються у співпраці з нашими клієнтами для досягнення цільових результатів. У кінцевому рахунку це означає скорочення виробничих витрат, високу надійність продукції, покращення естетичної привабливості, більш швидкий час окупності, додану вартість для діяльності клієнтів компанії Sika.



### ТЕХНІЧНА СЛУЖБА

Більше десяти представництв технічної служби на п'яти континентах забезпечують технічну підтримку на однаково високому рівні для всіх споживачів. Кожна країна приписана до одного з таких технічних представництв. Ядром мережі представництв технічної служби служить Корпоративний Технічний Сервісний Центр в Цюриху (Швейцарія). Він тісно співпрацює з департаментом компанії Sika по НЮКР, таким чином початок реалізації матеріалів та документування даних для замовників, а також для внутрішнього дослідного користування також формують важливу частину його обов'язків.

# SIKA – СВІТОВИЙ ЛІДЕР І ВАШ НАДІЙНИЙ ПАРТНЕР



## ДОДАТКОВА ІНФОРМАЦІЯ:

Додаткову літературу по рішенням Sika для фасадів і вікон можна знайти на сайті:  
[www.sika.com/ffi-downloads](http://www.sika.com/ffi-downloads)

### ХТО МИ

Sika – міжнародний концерн, що працює в області спеціальної хімії і є світовим лідером з розвитку та виробництва систем та продуктів для склеювання, герметизації, звукоізоляції, підсилення та захисту об'єктів будівельного сектору та автомобільної промисловості.

Дочірні компанії концерну представлено в 84 країнах світу, а виробництво продукції здійснюється на понад 160 заводах. Компанія налічує понад 16 000 осіб. Ми завжди готові сприяти успіху своїх партнерів: як замовників, так і постачальників.

Усі замовлення реалізуються згідно з обов'язковими дійсними Умовами Продаж Sika.

Будь ласка, ознайомтесь з останньою чинною версією технічної карти матеріалу перед його використанням.



ТОВ «Сіка Україна»  
03680 м. Київ  
вул. Миколи Грінченка, 4  
Тел.: +38 044 492 94 19  
Факс: +38 044 492 94 18  
[www.sika.ua](http://www.sika.ua)

SIKA SERVICES AG  
Tueffenwies 16  
8048 Zurich  
Switzerland  
[www.sika.com](http://www.sika.com)



**BUILDING TRUST**

